

WALL-LINE WLL 1000

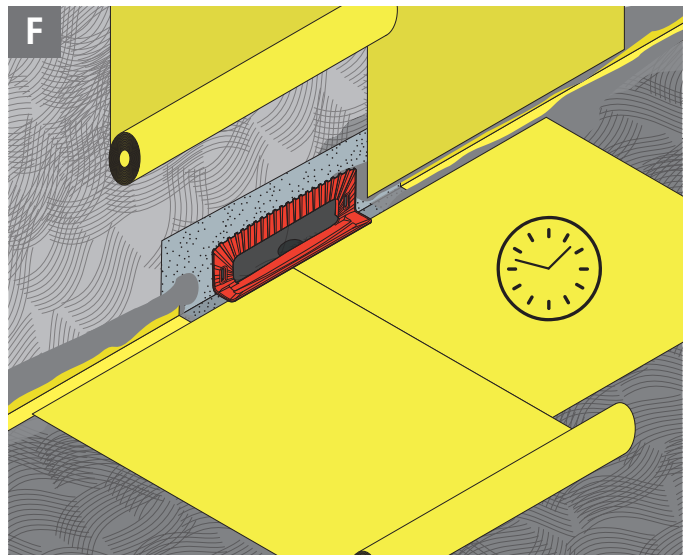
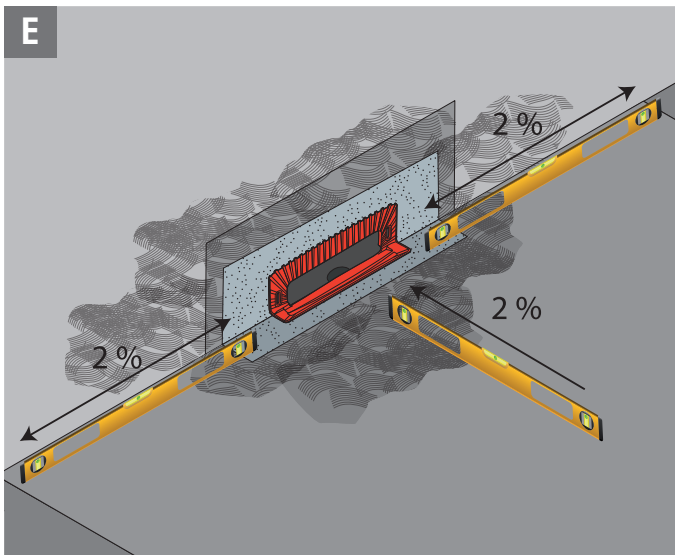
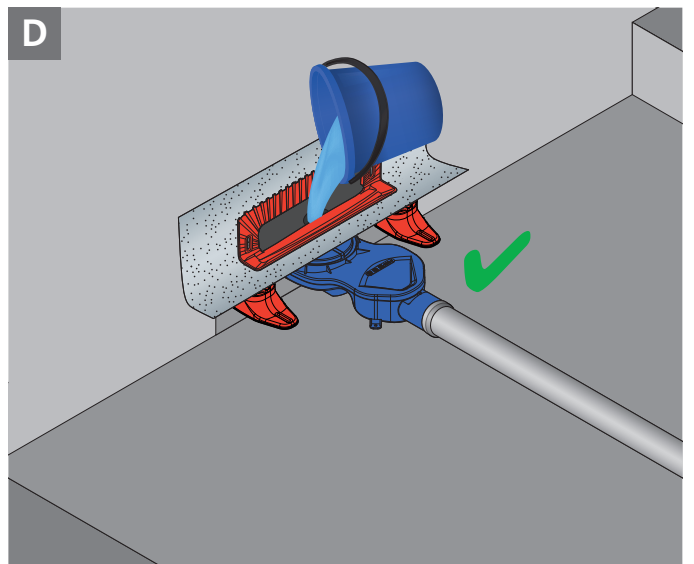
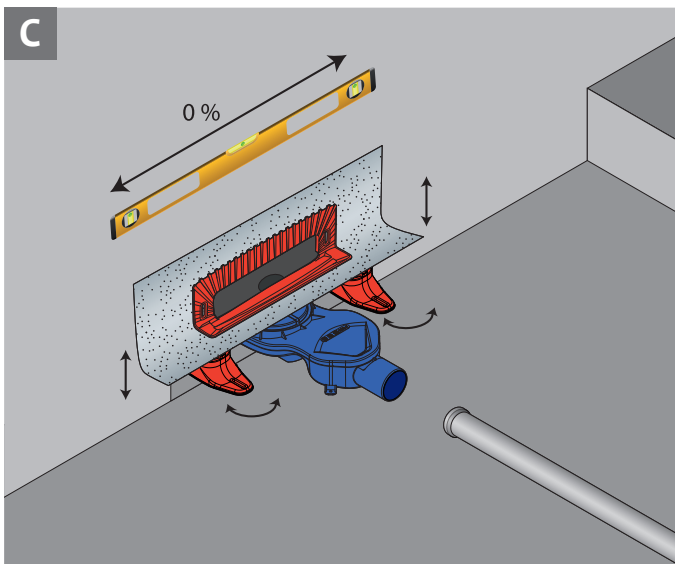
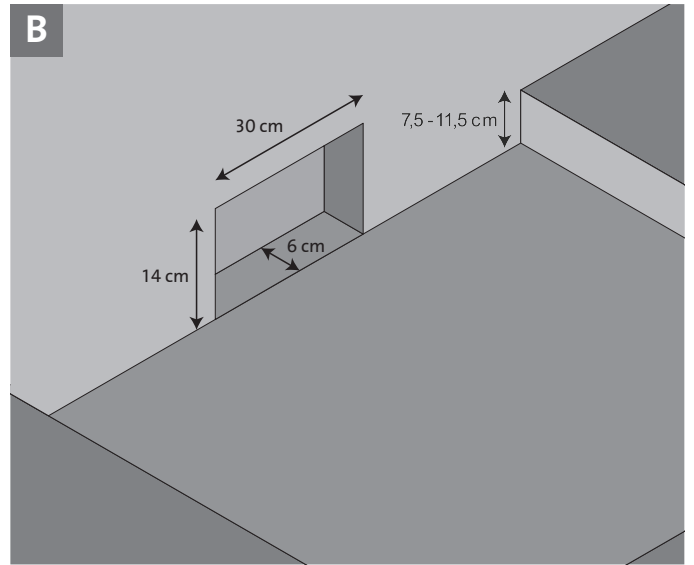
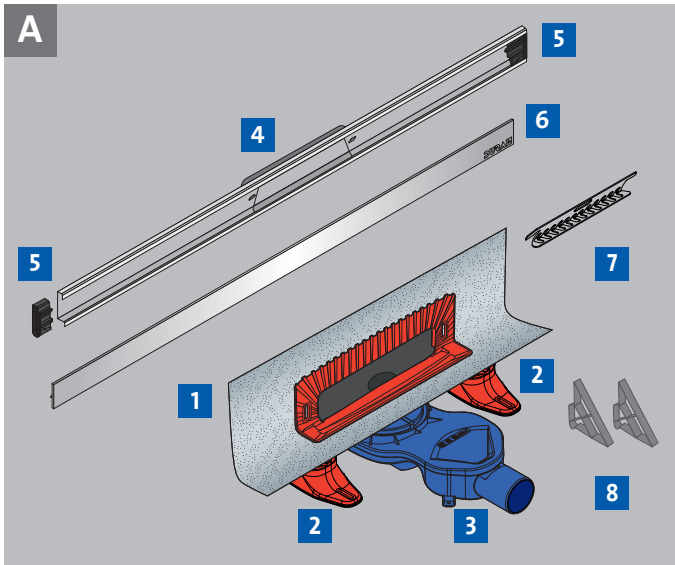
DURAL

- DE** Einbauanleitung – Lineare Duschrinne zum Wandeinbau
- EXP** Installation instructions – Linear shower channel for wall installation
- FR** Instructions de pose – Caniveau de douche linéaire pour montage mural
- ES** Instrucciones de montaje – Canal de ducha lineal para montaje en pared
- IT** Istruzioni di montaggio – Canaletta per doccia lineare a parete
- NL** Inbouwhandleiding – Lineaire douchegoot voor wandinbouw



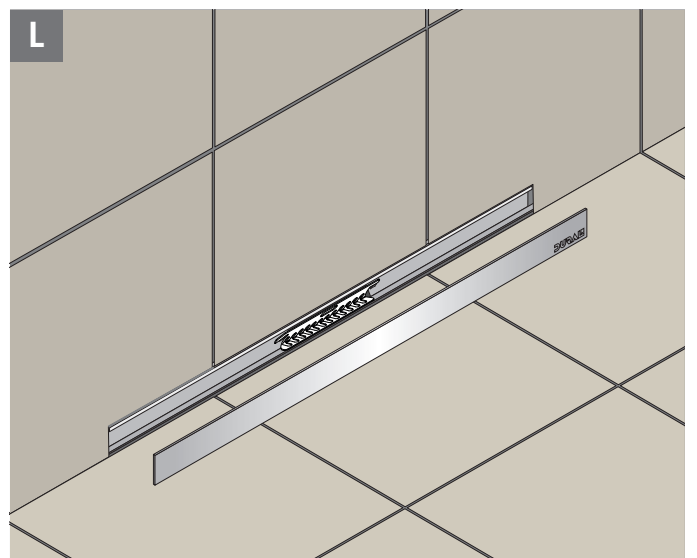
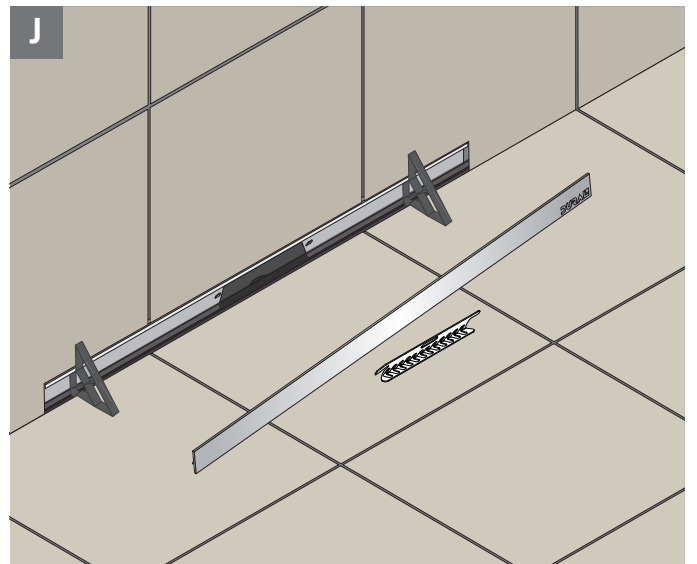
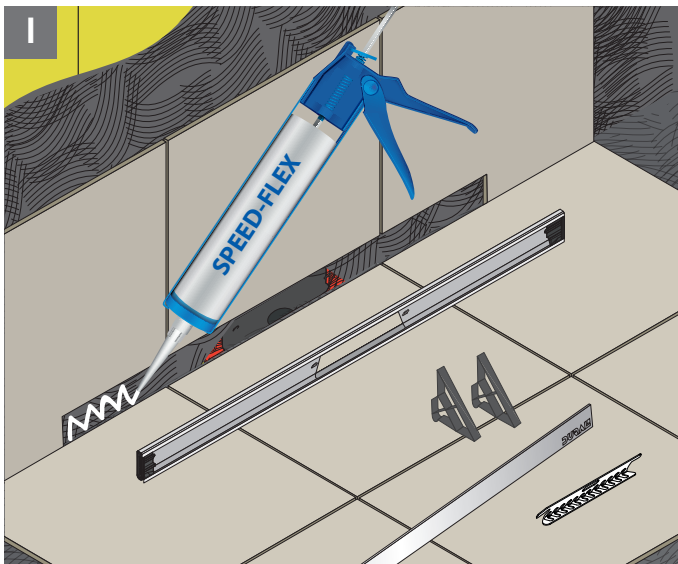
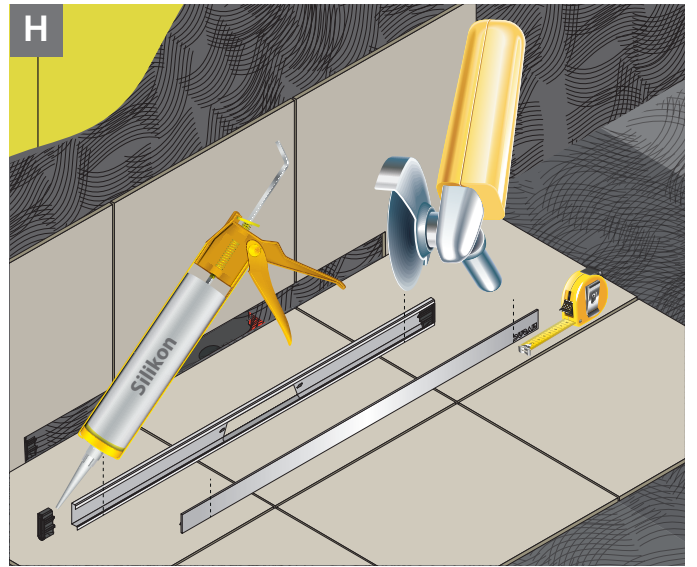
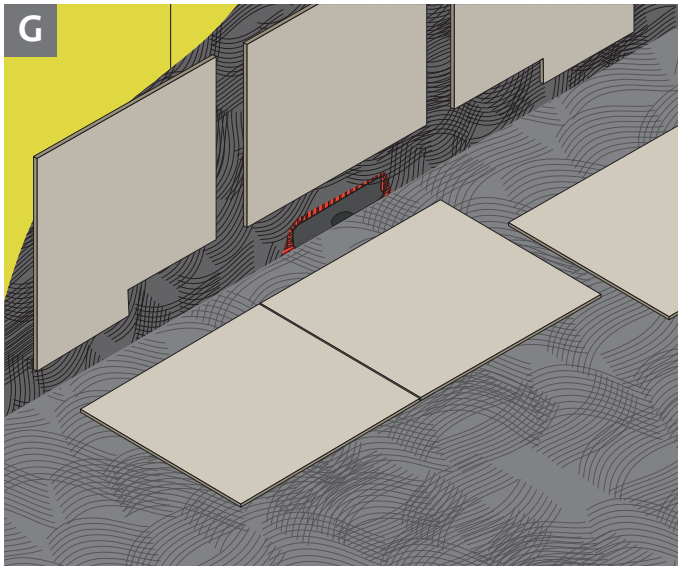
WALL-LINE WLL 1000

A – F Einbauanleitung · Installation instructions · Instructions de pose
Instrucciones de montaje · Istruzioni di montaggio · Inbouwhandleiding



WALL-LINE WLL 1000

G – L Einbauanleitung · Installation instructions · Instructions de pose
Instrucciones de montaje · Istruzioni di montaggio · Inbouwhandleiding



DE Einbauanleitung – Lineare Duschrinne zum Wandeinbau

Vielen Dank, dass Sie eine Duschrinne WALL-LINE von DURAL gewählt haben. Mit den höhenverstellbaren Füßen und der werkseitig vormontierten Einheit aus Dichtmanschette und Wandablauf ist sie schnell und sicher eingebaut.

A Bitte überprüfen Sie als erstes den Inhalt dieses Kartons auf Vollständigkeit

1. Vormontierte Wandeinbaueinheit mit selbstklebender Dichtmanschette und Ablaufanschluss
2. Höhenverstellbare Füße (2 Stück)
3. Ablauf waagrecht mit exzentrischem Anschlussstopfen
4. Rinnenkörper aus Edelstahl (V2A)
5. Endkappen (2 Stück)
6. Abdeckung Edelstahl (V2A) gebürstet
7. Haarfangsieb
8. Montagehilfen (2 Stück)

B Für die Montage der Wandeinbaueinheit (1.) ist eine Nische von $H = 14 \text{ cm} \times B = 30 \text{ cm}$ und $T = 6 \text{ cm}$ notwendig.

C Die Füße (2.) in die Wandeinbaueinheit (1.) stecken, Wandeinbaueinheit mit den Ablauf (3.) verbinden und in die Nische einsetzen. Mit Hilfe der verstellbaren Füße (2.) ausnivellieren und auf die gewünschte Aufbauhöhe einstellen.

D Den Ablauf (3.) mit der Entwässerung verbinden. Die exzentrische Anordnung des Anschlussstopfens hilft bei der passgenauen Ausrichtung. Das System auf Dichtheit prüfen.

E Den Estrich mit 2% Gefälle zur Rinne hin anarbeiten. Gegebenenfalls Ablauf (2.) und Entwässerungsröhre unterfüttern.

F Nach Abtrocknung des Estrichs Verbundabdichtung (z.B. DURABASE) an

Wand und Boden fachgerecht aufbringen und die Dichtmanschette der WALL-LINE-Wandeinbaueinheit (1.) einarbeiten. Die Verbundabdichtung muss über die Dichtmanschette der Wandeinbaueinheit (1.) geführt werden. Die Dichtmanschette ist zur Fixierung am Untergrund rückseitig mit Kleber beschichtet.

G Boden und Wand fliesen. Beim Fliesen der Wand Aussparung für die Platzierung des Rinnenkörpers (4.) vorsehen.

H Endkappen (5.) mit etwas Silikon im Rinnenkörper (4.) fixieren. Rinnenkörper und Abdeckung können bei Bedarf mit einem langsam laufenden Winkelschleifer und einer dünnen, für Edelstahl geeigneten Scheibe gekürzt werden.

I Rinnenkörper (4.) z.B. mit Polymerkleber SPEED-FLEX fixieren.

J Rinnenkörper (4.) mit den Montagehilfen (8.) passgenau ausrichten.

K Fugen zwischen Rinnenkörper (4.) und Fliesenbelag mit Silikon abdichten.

L Haarfangsieb (7.) und Abdeckung (6.) einhängen. Zur Reinigung und Pflege können Abdeckung und Haarfangsieb ohne Werkzeug abgenommen werden.

HINWEISE

Es ist nicht möglich, jede Eventualität der Verlegung zu berücksichtigen. Diese Verarbeitungshinweise haben nur empfehlenden Charakter und müssen im Einzelfall an die Gegebenheiten vor Ort angepasst werden. Generell sind die allgemein anerkannten Regeln der Technik zu beachten!

Für alle Produkte / Materialien gilt: Die Verwendbarkeit hinsichtlich mechanischer und chemischer Belastungen muss im Einzelfall vor Verlegung sorgfältig geprüft werden.

EXP Installation instructions – Linear shower channel for wall installation

Thank you for choosing a WALL-LINE shower channel from DURAL. With its height-adjustable feet and factory preinstalled unit made up of a sealing liner and wall drain, it can be installed quickly and safely.

A First, please check the content of this box to make sure everything is there

1. Pre-installed wall installation unit with self-adhesive sealing liner and drain connection
2. Height-adjustable feet (2 pieces)
3. Horizontal drain with eccentric connecting plug
4. Stainless steel channel body (304)
5. End caps (2 pieces)
6. Brushed stainless steel cover (304)
7. Hair trap
8. Assembly aids (2 pieces)

B A recess with the dimensions $H = 14 \text{ cm} \times W = 30 \text{ cm}$ and $D = 6 \text{ cm}$ is needed to mount the wall installation unit (1.).

C Insert the feet (2.) into the wall installation unit (1.), connect the wall installation unit to the drain (3.) and set in the recess. Level out using the height-adjustable feet (2.) and set to the desired installation height.

D Connect the drain to the drainage system. The eccentric arrangement of the connecting stop helps to achieve accurate alignment. Check the system for leaks.

E Form the screed with a 2 % incline to the channel. If needed, backfill material below the drain (2.) and the drainage pipe.

F Once the screed dries, professionally apply compound sealing (such as

DURABASE) to the wall and floor and work in the sealing liner of the Wall-Line wall installation unit (1.).

The compound sealing must be guided over the sealing liner of the wall installation unit (1.). Apply a layer of adhesive to the back of the sealing liner to mount it to the substrate.

G Apply tile to the floor and wall. When applying the tile to the wall, leave a recess to set the channel body (4.).

H Mount the end caps (5.) in the channel body (4.) using a bit of silicone. If needed, the channel body and cover can be shortened using a slow-running angle grinder and a thin disc suited for stainless steel.

I Mount the channel body (4.) using the SPEED-FLEX polymer adhesive, for example.

J Accurately align the channel body (4.) using the assembly aids (8.).

K Seal the joints between the channel body (4.) and the tiled surface with silicone.

L Attach the hair trap (7.) and the cover (6.). The cover and hair trap can be removed without tools for cleaning and maintenance.

NOTE

It is not possible to take every eventuality of installation into consideration. These installation instructions are provided as a recommendation and must be adapted to the specific conditions of the installation site in each individual case. The generally recognised rules of good engineering practice must always be observed! The following applies to all products/materials: Usability in terms of mechanical and chemical loads should be carefully checked in each case before laying the tile.

FR Instructions de pose – Caniveau de douche linéaire pour montage mural

Nous vous remercions d'avoir choisi un caniveau de douche WALL-LINE de Dural. Grâce à ses pieds réglables en hauteur et à sa manchette d'étanchéité préassemblée en usine avec l'évacuation murale, celui-ci peut être installé rapidement et en toute sécurité.

A S'assurer tout d'abord que le contenu de cet emballage est complet.

1. Unité de montage mural préassemblée avec manchette d'étanchéité autocollante et raccord d'évacuation
2. Pieds réglables en hauteur (2 pièces)
3. Évacuation horizontale avec bouchon de raccordement excentré
4. Corps de caniveau en acier inoxydable (304)
5. Embouts (2 pièces)
6. Capot en acier inoxydable (304) brossé
7. Grille anti-cheveux
8. Aides au montage (2 pièces)

B Une niche de $H = 14 \text{ cm} \times L = 30 \text{ cm}$ et $P = 6 \text{ cm}$ est requise pour le montage de l'unité de montage murale (1.).

C Enficher les pieds (2.) dans l'unité de montage mural, raccorder l'unité de montage mural à l'évacuation (3.) et la placer dans la niche. Mettre de niveau au moyen des pieds réglables (2.) et régler à la hauteur souhaitée.

D Raccorder l'évacuation (3.) à l'endroit prévu. Le placement excentrique du bouchon de raccordement aide à garantir un alignement précis. Contrôler l'étanchéité du système.

E Tirer une chape avec une pente de 2 % en direction du caniveau. Le cas échéant, étayer l'évacuation (2.) et les tuyaux de décharge.

F Une fois la chape sèche, appliquer l'étanchéité composite (p. Ex. DURABASE) le long du mur et au sol et y intégrer la manchette d'étanchéité de l'unité

de montage mural Wall-Line (1.). L'étanchéité composite doit passer sur la manchette d'étanchéité de l'unité de montage mural (1.). Le dos de la manchette d'étanchéité doit être enduit de colle pour être fixé au support.

G Carreler le sol et le mur. Prévoir les découpes de carrelage murale pour la mise en place du corps de caniveau (4.).

H Fixer les embouts (5.) dans le corps du caniveau (4.) avec un peu de silicone. Le corps du caniveau et le capot peuvent, si nécessaire, être raccourcis au moyen d'une meuleuse d'angle fonctionnant à régime lent et d'un disque fin convenant pour l'acier inoxydable.

I Fixer le corps du caniveau (4.), p. ex., au moyen de colle polymère SPEED-FLEX.

J Aligner précisément le corps du caniveau (4.) au moyen des aides au montage (8.).

K Étancher les joints entre le corps du caniveau (4.) et le revêtement carrelé au moyen de silicone.

L Accrocher la grille anti-cheveux (7.) et le capot (6.). Le capot et la grille anti-cheveux peuvent être retirés sans outil pour le nettoyage et l'entretien.

REMARQUES

Il n'est pas possible de tenir compte de toutes les conditions de pose possibles. Ces consignes de mise en œuvre sont uniquement des recommandations et doivent être adaptées aux conditions rencontrées sur site, au cas par cas. Les règles techniques généralement reconnues doivent être respectées ! Pour tous les produits / matériaux, il convient de : contrôler soigneusement au cas par cas l'utilité pratique en matière de sollicitations mécaniques et chimiques avant la pose.

ES Instrucciones de montaje – Canal de ducha lineal para montaje en pared

Le agradecemos que haya elegido un canal de ducha WALL-LINE de DURAL. Su instalación resulta rápida y segura gracias a las patas de altura regulable y la unidad premontada de fábrica, formada por accesorios de hermetización y desagüe de pared.

- A** En primer lugar, compruebe que no falte nada en el paquete
1. Unidad de montaje en pared premontada con accesorios de hermetización autoadhesiva y conexión al desagüe
 2. Patas de altura regulable (2 unidades)
 3. Desagüe horizontal con salida de conexión excéntrica
 4. Cuerpo del canal de acero inoxidable (304)
 5. Tapas finales (2 unidades)
 6. Cubierta de acero inoxidable (304) cepillado
 7. Atrapapelos
 8. Elementos de ayuda para el montaje (2 unidades)

B Para el montaje de la unidad de instalación en pared (1) se necesita un hueco de $Al = 14 \text{ cm} \times An = 30 \text{ cm} \times P = 6 \text{ cm}$.

C Insertar las patas (2) en la unidad de instalación en pared (1), unir esta con el desagüe (3) e introducir en el hueco. Nivelar con ayuda de las patas regulables (2) y ajustar a la altura deseada.

D Unir el desagüe (3) al sumidero. La colocación excéntrica del tapón de conexión ayuda a la hora de conseguir un encaje exacto. Comprobar la hermeticidad del sistema.

E Crear una inclinación del 2% en el solado hacia el canal. En caso necesario, añadir suplementos por debajo del desagüe (2) y la tubería del sistema de sumidero.

F Una vez que el solado se ha secado, aplicar el sellado mixto (p. ej. DURABASE) adecuadamente a la pared y el suelo,

y colocar el cuello de hermetización de la unidad de instalación en pared WALL-LINE (1). El sellado mixto debe aplicarse a través del cuello de hermetización de la unidad de instalación en pared (1). El cuello de hermetización está recubierto con adhesivo por la parte trasera para fijarla al soporte.

G Colocar las baldosas en el suelo y la pared. Al embaldosar la pared, dejar un espacio para colocar el cuerpo del canal (4).

H Fijar las tapas finales (5) con un poco de silicona en el cuerpo del canal (4). El cuerpo del canal y la cubierta pueden recortarse en caso necesario con una amoladora angular a marcha lenta y un disco de corte fino para acero inoxidable.

I Fijar el cuerpo del canal (4) p. ej. con adhesivo polimérico SPEED-FLEX.

J Alinear el cuerpo del canal (4) con los elementos de ayuda para el montaje (8) de forma que quede bien encajado.

K Sellar las juntas entre el cuerpo del canal (4) y el revestimiento de baldosas con silicona.

L Enganchar el atrapapelos (7) y la cubierta (6). Para los trabajos de limpieza y cuidados, la cubierta y el atrapapelos se pueden desmontar sin necesidad de herramientas.

INDICACIONES

No es posible tener en cuenta cada eventualidad que pueda ocurrir durante la instalación. Estas instrucciones tienen únicamente un carácter orientativo y deberán adaptarse en casos individuales a las condiciones del lugar en concreto. Por regla general deben observarse los códigos prácticos aceptados. Lo siguiente es válido para todos los productos/materiales: La utilidad respecto a las cargas mecánicas y químicas debe comprobarse minuciosamente en cada caso concreto antes de proceder a la instalación.

IT Istruzioni di montaggio – Canaletta per doccia lineare a parete

Grazie di aver scelto una canaletta per doccia WALL-LINE di DURAL. Grazie ai piedini regolabili in altezza, al manicotto impermeabile premontato dalla fabbrica e allo scarico a parete, il montaggio è semplice e sicuro.

- A** Assicurarsi per prima cosa che il contenuto del cartone sia integro
1. Unità a muro prefabbricata con manicotto impermeabile autoadesivo e attacco per lo scarico
 2. Piedini regolabili in altezza (2 pezzi)
 3. Modulo di scarico orizzontale con chiusura idraulica eccentrica
 4. Canaletta in acciaio (304)
 5. Calotte terminali (2 pezzi)
 6. Copertura in acciaio spatolata (304)
 7. Filtro raccogli capelli
 8. Supporti di montaggio (2 pezzi)

B Per il montaggio dell'unità a muro (1) c'è bisogno di una nicchia di queste dimensioni $H = 14 \text{ cm} \times L = 30 \text{ cm}$ e $P = 6 \text{ cm}$.

C Inserire i piedini (2) nell'unità a muro (1), collegare l'unità a muro al modulo orizzontale (3) e inserirlo nella nicchia. Con l'aiuto dei piedini regolabili (2) livellare e portare all'altezza di montaggio desiderata.

D Collegare il modulo orizzontale (3) allo scarico. La disposizione eccentrica della chiusura idraulica facilita un allineamento perfetto. Verificare la tenuta del sistema.

E Fare un massetto con un'inclinazione del 2% verso la canaletta. Sostenere anche il modulo (2) e il tubo di scarico dell'acqua.

F Una volta asciugato il massetto, rivestire la parete e il pavimento con fogli di isolamento impermeabili

(per es. DURABASE) e inserire il manicotto impermeabile (1) dell'unità a muro Wall-Line.

I fogli di isolamento devono ricoprire il manicotto impermeabile dell'unità a muro (1). Per poter essere fissato al fondo, il manicotto è dotato di adesivo nella parte posteriore.

G Murare e piastrellare. Piastrellando il muro lasciare lo spazio necessario per la canaletta (4).

H Fissare le calotte (5) alla canaletta (4) con un po' di silicone. Se necessario la canaletta e la copertura possono essere accorciate con una troncatrice a mola adatta all'acciaio a velocità ridotta.

I Fissare la canaletta (4) per es. con il fissante SPEED-FLEX.

J Sistemare la canaletta (4) in maniera precisa grazie ai supporti di montaggio (8).

K Riempire le fughe tra la canaletta (4) e le piastrelle con del silicone.

L Incastrare il filtro raccogli capelli (7) e la copertura (6). Il filtro e la copertura possono essere estratti per la pulizia e cura senza l'uso di utensili.

AVVERTENZE

Non è possibile prendere in considerazione ogni eventualità d'installazione. Le presenti istruzioni per l'uso sono di natura esclusivamente raccomandativa e devono essere eventualmente adattate alle condizioni locali dei singoli casi. Devono essere rispettate generalmente le regole comunemente conosciute della tecnica! Per tutti i prodotti / materiali vale quanto segue: l'idoneità all'uso per quanto riguarda i carichi meccanici e chimici deve essere attentamente controllata caso per caso prima dell'installazione.

NL Inbouwhandleiding – Lineaire douchegoot voor wandinbouwmontage mural

Hartelijk dank dat u voor de douchegoot WALL-LINE van DURAL heeft gekozen. Met de in hoogte verstelbare voeten en de in de fabriek voorgemonteerde eenheid van afdichtmanchet en wandafvoer is deze douchegoot snel en veilig geïnstalleerd.

- A** Controleer gelieve allereerst de inhoud van deze doos op volledigheid
1. Voorgemonteerde wandinbouweenheid met zelfklevende afdichtmanchet en afvoeraansluiting
 2. In hoogte verstelbare voeten (2 stuks)
 3. Afvoer horizontaal met excentrische aansluitstoppen
 4. Gootlichaam van roestvrij staal (304)
 5. Eindkappen (2 stuks)
 6. Afdekking, geborsteld (304) roestvrij staal
 7. Haarzeef
 8. Montagehulpmiddelen (2 stuks)

B Voor de montage van de wandinbouweenheid (1), is een nis van $H = 14 \text{ cm} \times B = 30 \text{ cm}$ en $D = 6 \text{ cm}$ nodig

C Steek de voeten (2) in de wandinbouweenheid (1), sluit de wandinbouweenheid op de afvoer (3) aan en zet deze in de nis. Egaliseer met behulp van de verstelbare voeten (2.) en op de gewenste montagehoogte instellen.

D Sluit de afvoer (3) aan op de ontwatering. De excentrische ordening van de aansluitstop helpt bij de precies passende uitlijning. Controleer het systeem op ondoordringbaarheid.

E Werk de dekvloer met een helling van 2% naar de goot toe. Leg indien nodig een afvoer (2.) en afwateringsbuizen aan.

F Breng na de droging van de dekvloer vakkundig composiet-afdichting (bijv. DURABASE) aan de wand en bodem aan en verwerk de afdichtmanchet van de Wall-Line-wandinbouweenheid (1).

De composiet-afdichting moet over de afdichtmanchet van de wandinbouweenheid (1) worden geleid. De afdichtmanchet is voor de bevestiging aan de ondergrond aan de achterzijde van een laag lijm voorzien.

G Betegel de vloer en wand. Voorzie bij het betegelen van de wand een uitsparing voor de plaatsing van het gootlichaam (4.).

H Bevestig de eindkappen (5) met een beetje siliconen in het gootlichaam (4.). Het gootlichaam en de afdekking kunnen indien nodig met een langzaam lopende haakse slijper en een dunne, voor roestvrij staal geschikte schijf ingekort worden.

I Zet het gootlichaam (4.) vast met bijv. de polymeerlijm SPEED-FLEX.

J Lijn het gootlichaam (4.) met de montagehulpmiddelen (8.) precies passend uit.

K Dicht de voegen tussen gootlichaam (4.) en de tegelbedekking af met siliconen.

L Hang de haarzeef (7.) en afdekking (6.) erin. Ter reiniging en onderhoud kunnen de afdekking en haarzeef er zonder gereedschappen uitgenomen worden.

AANWIJZINGEN

Het is niet mogelijk om met iedere mogelijke gebeurtenis van het leggen rekening te houden. Deze verwerkingsaanwijzingen hebben een adviserend karakter en moeten in afzonderlijke gevallen aan de lokale omstandigheden worden aangepast. Over het algemeen moeten de algemene aanvaarde regels van de techniek in acht worden genomen! Voor alle producten/materialen geldt: De bruikbaarheid met betrekking tot mechanische en chemische belastingen moet voor elk legging zorgvuldig worden gecontroleerd.



DURAL

Farbdarstellungen sind drucktechnisch bedingt und können vom Original abweichen. Änderungen in Produkt-technik und -design bleiben vorbehalten.

Las representaciones de colores están condicionadas a nivel técnico de impresión y pueden diferir del original. Se mantiene reservado el derecho de realizar modificaciones en la tecnología y el diseño del producto. No puede asumirse ninguna responsabilidad por errores de impresión.

The colours depicted are reliant on the printing process and may deviate slightly from those shown. We reserve the right to make technical amendments and design changes.

I colori raffigurati possono variare dall'originale a causa delle tecnologie di stampa. Modifiche alla progettazione e al design del prodotto riservate. Non ci assumiamo alcuna responsabilità di eventuali errori di stampa.

La représentation des couleurs dépend de la technique d'impression utilisée et peut varier par rapport aux couleurs originales. Sous réserve de modifications techniques et conceptuelles du produit.

De afgebeelde kleuren zijn afhankelijk van het afdrucproces en kunnen enigszins afwijken van de kleuren die worden weergegeven. We behouden ons het recht voor om technische verbeteringen en wijzigingen in het ontwerp aan te brengen

DURAL GMBH

Südring 11
D-56412 Ruppach-Goldhausen
Tel. +49[0]2602/9261-0
Fax +49[0]2602/9261-50
info@dural.com
www.dural.com