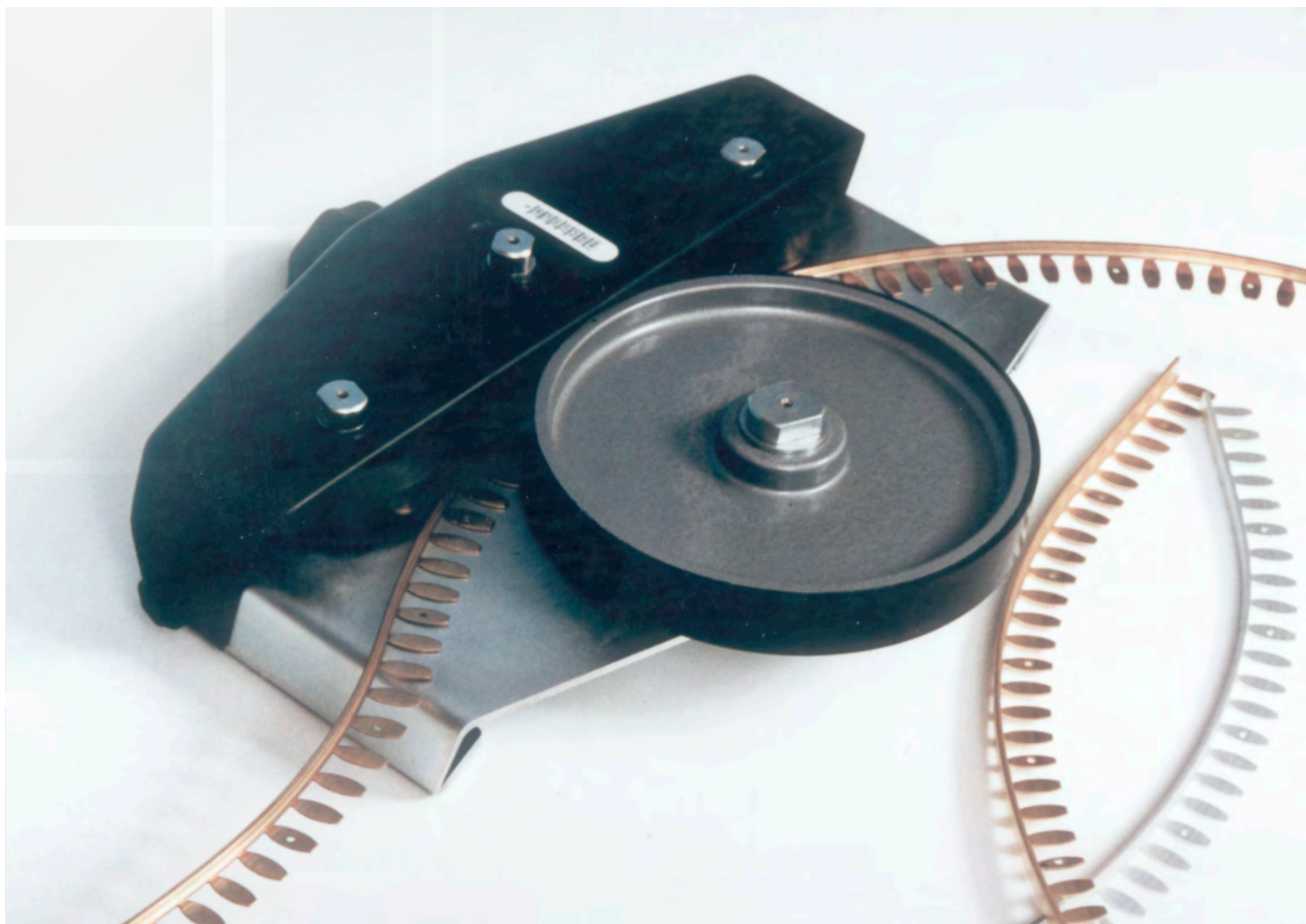


Z-FLEX CURVER I

DURAL



BEDIENUNGSANLEITUNG



OPERATING INSTRUCTIONS



MODE D'EMPLOI

www.dural.com

BEDIENUNGSANLEITUNG FÜR DEN Z-FLEX CURVER I

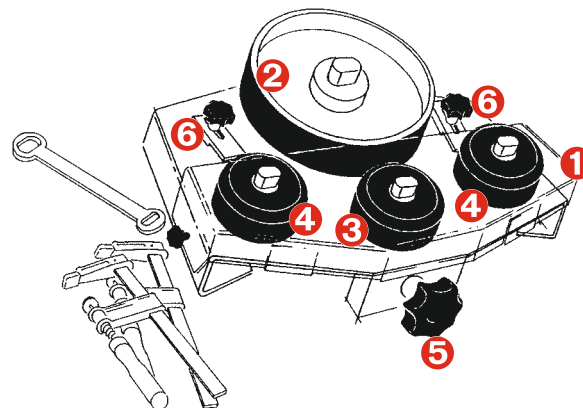


Mechanische Biegevorrichtung für DURAL-Abschlußprofile mit Z-FLEX-Stanzung

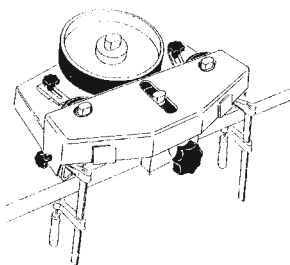
Mit dem Z-FLEX Curver I können DURAL-Profile mit Spezial-Z-FLEX-Stanzung, wie z.B. DUROSOL Winkelprofile, DURAPLUS Abschlußprofile mit breiter Sichtkante, DURATRANS Transitionsprofile, DURONDELL Viertelkreisprofile, T-FLOOR Übergangsprofile, ohne Mühe präzise gebogen werden.

Der Z-FLEX-CURVER I besteht aus:

Der Schutzhaube **1** der Biegescheibe **2** verstellbar durch den Drehknopf **5** der verschiebbaren Führungsrolle **3** zwei Halterollen **4** und zwei zusätzlichen Flachhaltern **6**

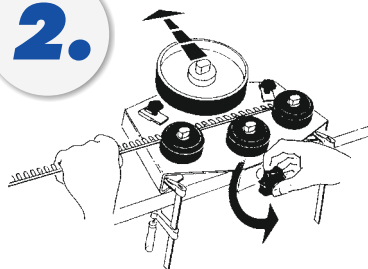


1.



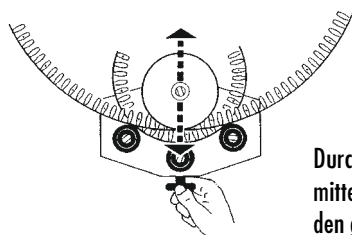
Der Z-FLEX CURVER wird mit den beiliegenden Schraubzwingen unverrückbar an der Arbeitsplatte o.ä. befestigt.

2.



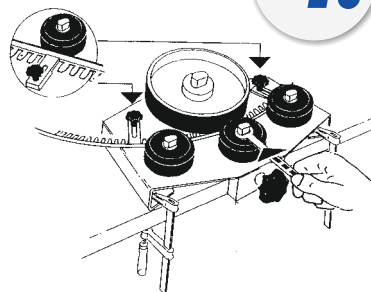
Die BIEGESCHEIBE wird mit dem DREHKNOPF von den HALTEROLLEN wegbewegt. Anschließend wird das Profil eingelegt und zwar so, daß das Profil an beiden HALTEROLLEN anliegt. (Die ersten 15 cm werden manuell nachgebogen oder entfernt). Anschließend die FÜHRUNGSROLLE mit dem beigefügten Schlüssel lockern.

3.



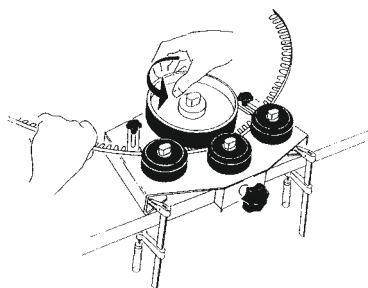
Durch Bewegen der BIEGESCHEIBE mittels DREHKNOPF wird das Profil in den gewünschten Radius vorgebogen.

4.



Nun wird die FÜHRUNGSROLLE bis an das Profil herangedrückt und in dieser Position festgezogen. Dann wird nochmals durch den DREHKNOPF die BIEGESCHEIBE und somit auch das Profil bis an die FÜHRUNGSROLLE bewegt, bis eine leichte Klemmwirkung erreicht ist. Um eine Verdrehung des Profils und eine Beschädigung der BIEGEROLLE zu verhindern, muß das Profil mit den FLACHHALTERN fixiert werden.

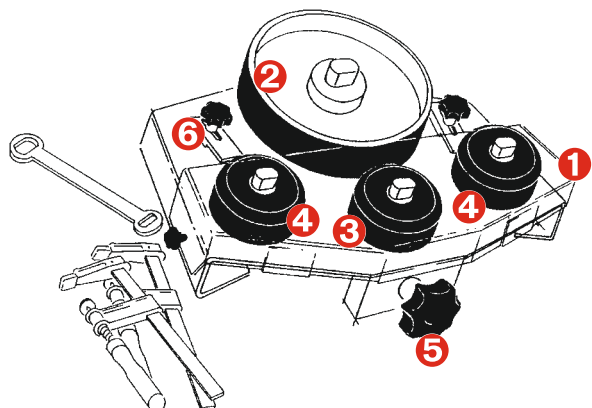
5.



Durch Drehen der BIEGESCHEIBE und gleichzeitiges Führen des Profils entsteht jetzt ein gleichbleibender Radius.

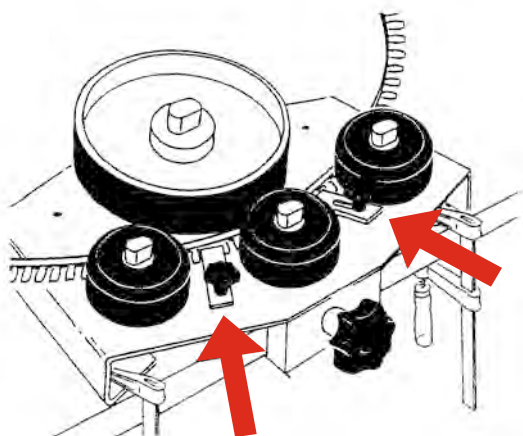
BEDIENUNGSANLEITUNG FÜR DEN Z-FLEX CURVER I

DURAL



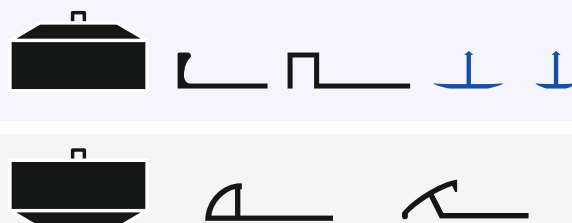
Vor der Anwendung bitte beachten!

Soll das Profil mit der Stanzung nach außen gebogen werden, müssen die zwei FLACHHALTER ⑥ umgesetzt werden. FÜHRUNGSRÖLLE ③ und HALTERÖLLEN ④ müssen die abgeschrägte Seite oben haben.



FÜHRUNGSRÖLLE UND HALTERÖLLEN sind auf einer Seite abgeschrägt. Für Schräg- oder Rundprofile wie DURATRANS, DURONDELL etc. müssen die Rollen umgedreht werden (siehe Abb.)

T-FLOOR
Beim Biegen mit der Sichtfläche nach unten legen.



Vorgehensweise:

- Schutzhaube ① entfernen (seitliche Drehknöpfe lösen)
- Muttern ③ + ④ mit beigefügtem Schlüssel lösen
- Rollen ③ + ④ umdrehen und Muttern wieder fest anziehen
- Schutzhaube ① bei Bedarf wieder aufsetzen und festschrauben

Der Z-FLEX Curver ist einfach in der Handhabung und wartungsfrei. Sollte trotzdem einmal ein Teil beschädigt sein unser Ersatzteildienst hilft schnell. Bitte geben Sie folgende ET-Nr. an:

- | | |
|--------------------------------|------------------------------|
| ① Schutzhaube Nr. 08 125 001 | ④ Halterolle Nr. 08 125 003 |
| ② Biegescibe Nr. 08 125 002 | ⑤ Drehknopf Nr. 08 125 005 |
| ③ Führungsrolle Nr. 08 125 003 | ⑥ Flachhalter Nr. 08 125 006 |

Bitte beachten:

Bei den unterschiedlichen Profilen kann sich der Radius bei gleicher Einstellung verändern. Deshalb können auf der Skala nur Anhaltswerte angegeben werden. Durch den wiederholten Biegevorgang und gleichzeitigem Nachstellen der FÜHRUNGSRÖLLE wird der gewünschte Radius durch "heranarbeiten" erzielt.

OPERATING INSTRUCTIONS

For THE Z-FLEX CURVER I

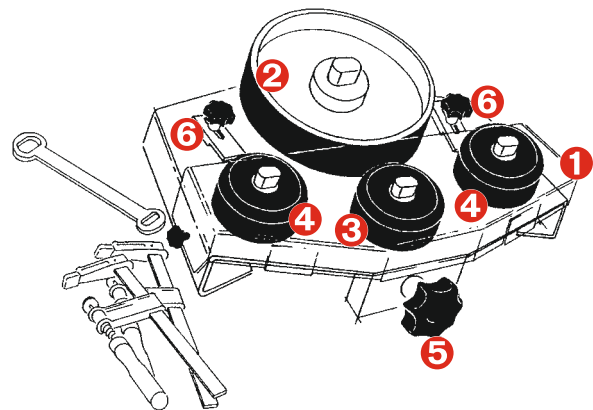


The hand operated mechanical bending machine for DURAL profiles that have the Z-FLEX punched flange.

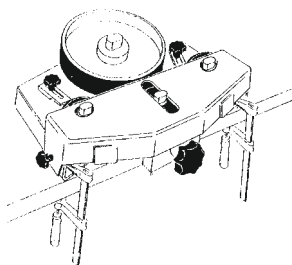
Using the Z-FLEX CURVER I it is possible to simply bend a range of DURAL profiles that incorporate the Z-FLEX punched flange. These special profiles include DUROSOL, DURAPLUS, DURONDELL, DURATRANS and T-FLOOR.

The Z-FLEX CURVER I consists of:

The protective hood, ① the bending wheel, ② adjustable with the turning knob, ⑤ the moveable guide wheel, ③ two holding wheels, ④ and two additional flat holding clamps ⑥

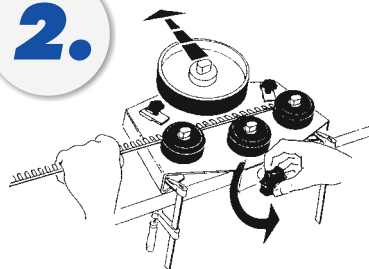


1.



Z-FLEX CURVER can easily be secured to a bench or work surfaces using the two CLAMPS.

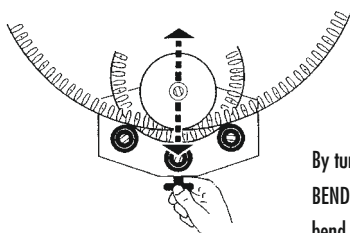
2.



Firstly remove the PROTECTIVE HOOD.

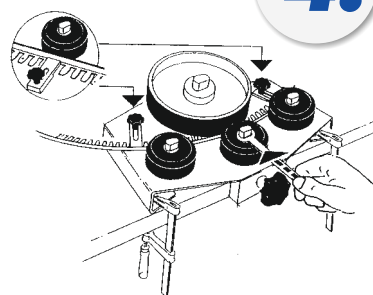
The large BENDING WHEEL is made to move forward and back when turning the FRONT KNOB. The two HOLDING WHEELS, including the two small additional FLAT HOLDING CLAMPS, act as the guide when the profile is placed in the Z-FLEX CURVER. The first 15 cm allow for the profile to be bent manually or removed. However, should the distance be over 15 cm it is necessary to adjust the MOVEABLE GUIDE WHEEL, using the key provided.

3.



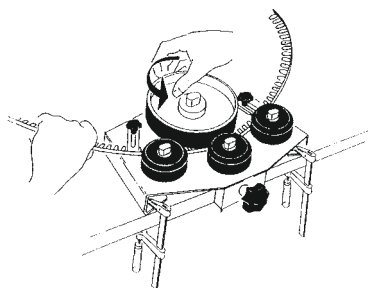
By turning the FRONT KNOB, the large BENDING WHEEL allows the profile to bend to the desired radius.

4.



When the profile is placed into the Z-FLEX CURVER, the two GUIDE WHEELS (4) are pressed against the profile and held in the desired position. By turning the FRONT KNOB (5), the LARGE BENDING WHEEL (2) is moved towards the two GUIDE WHEELS (4), clamping the profile in position. To avoid too much tension of the profile and possible damage to the LARGE BENDING WHEEL (2), the profile must be secured using the two FLAT HOLDING CLAMPS (6).

5.

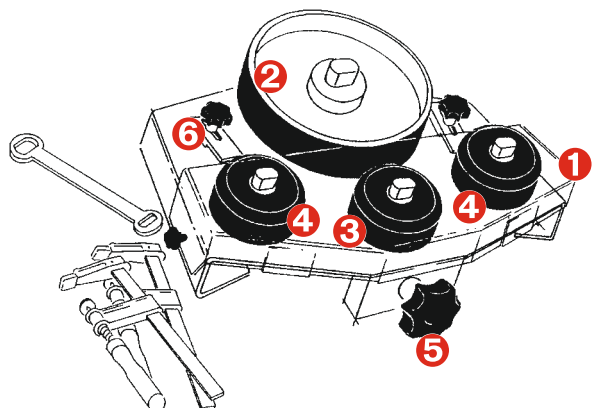


By turning the large BENDING WHEEL, and simultaneously guiding the profile, you can now produce the required radius as desired.

OPERATING INSTRUCTIONS

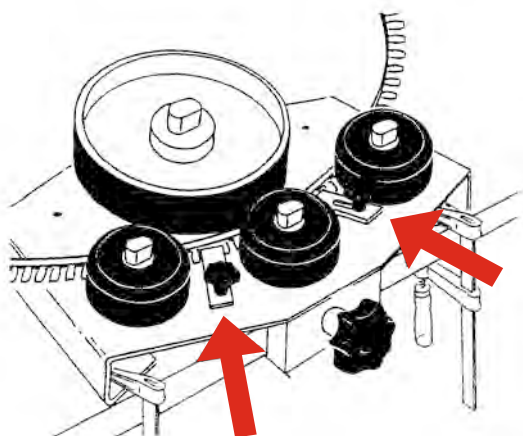
For THE Z-FLEX CURVER I

DURAL



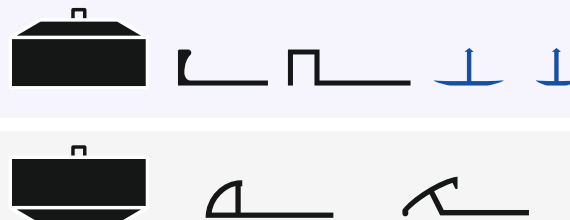
Before use,
pay attention!

Should it be necessary to bend the profile to the outside you will need to relocate the two **FLAT HOLDING CLAMPS** **6**. The **MOVEABLE GUIDE WHEEL** **3** and the two **HOLDING WHEELS** **4** have to have the bevelled side to the top. You will see in the diagram that these three wheels all have just one side bevelled.



Profiles including Durosol, Duraplus and T-Floor can be bent using the Z-FLEX CURVER machine in its normal setting without turning over the three wheels. When using profiles such as Duratrans and Durondell it will be necessary for the **MOVEABLE GUIDE WHEEL** **3** and the two **HOLDING WHEELS** **4** to be turned over thus exposing their bevelled side.

T-Floor (For bending to be placed to the lower side)



Procedure:

- Firstly remove the **PROTECTIVE HOOD** **1** by slackening the front **TUNING KNOB** **5**.
- Slacken the nuts on the three **WHEELS** **3** and **4** using the key provided.
- Turn these wheels over so that they are upside down, then re-tighten the nuts using the key. Replace the **PROTECTIVE HOOD** if necessary and secure with screws.

The Z-FLEX CURVER is simple to operate and maintenance-free, however we do recommend that you clean the machine after use. Should you happen to loose or damage any of the parts of the CURVER we are pleased to offer a range of spares. The parts available are as follows:

- | | |
|--|--|
| 1 Protectiv hood no. 08 125 001 | 4 Holding wheels no. 08 125 003 |
| 2 Bending wheel no. 08 125 002 | 5 Tuning knob no. 08 125 005 |
| 3 Moveable no. no. 08 125 003 | 6 Flat holding clamp no. 08 125 006 |

Attention!

As some of the DURAL profiles are different in shape and configuration it is possible that the radius required can be different using the same adjustment by repeating the bending process using different profiles and simultaneously adjusting the two **MOVEABLE GUIDE WHEELS**, the desired radius is achieved by "approximation".

MODE D'EMPLOI LE Z-FLEX CURVER I

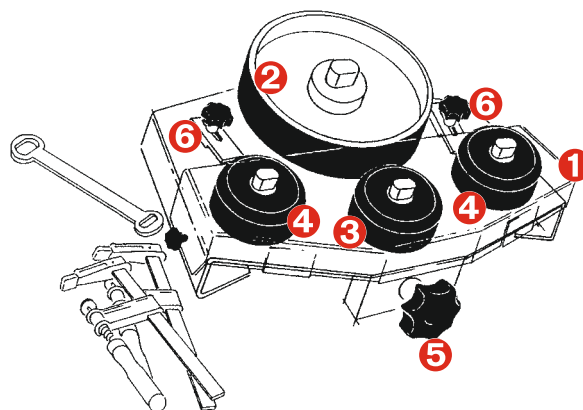
DURAL

Cintreuse mécanique pour profilés DURAL à embase Z-FLEX.

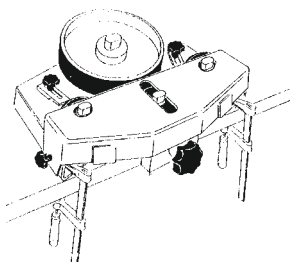
Avec le Z-FLEX CURVER I il est possible de plier avec simplicité et grande précision les profilés DURAL à perforation Z-FLEX tels que les profilés de finition chant droit DUROSOL, les profilés de raccordement à large bordure DURAPLUS, les profilés de transition DURATRANS, les profilés de finition arrondis DURONDELL ou les profilés de recouvrement T-FLOOR.

Le Z-FLEX-CURVER I se composé des éléments suivants:

CAPOT DE PROTECTION ① DISQUE DE PLIAGE ② réglable au moyen du BOUTON ⑤ POULIES DE GUIDAGE réglables ③ deux POULIES DE MAINTIEN ④ et deux ERGOTS DE MAINTIEN ⑥ supplémentaires.

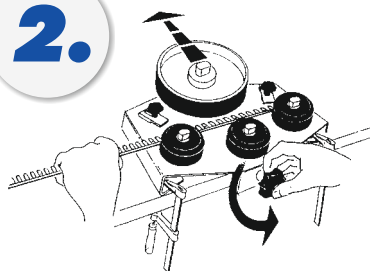


1.



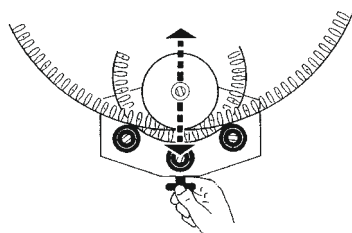
Fixer solidement le Z-FLEX CURVER sur la table de travail ou sur l'établi au moyen des serre-joints fournis.

2.



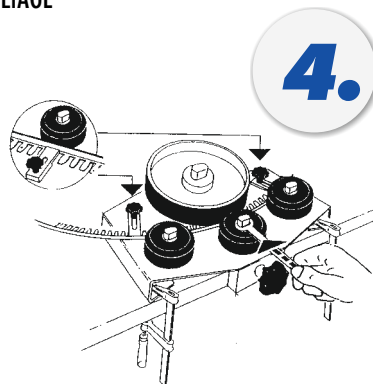
Décaler le DISQUE DE PLIAGE des POULIES DE MAINTIEN à l'aide du BOUTON de réglage. Mettre ensuite le profilé en place de sorte qu'il vienne buter contre les deux POULIES DE MAINTIEN (les premiers 15 cm sont introduits à la main ou supprimés). Desserer la POULIE DE GUIDAGE à l'aide de clé fournie.

3.



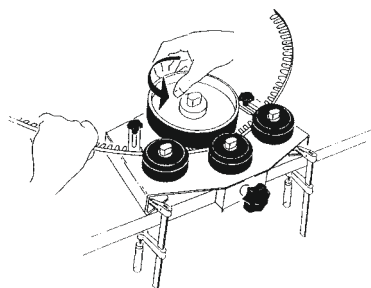
Plier le profilé au rayon désiré par déplacement du DISQUE DE PLIAGE à l'aide du BOUTON.

4.



Presser la POULIE DE GUIDAGE contre le profilé et serrer. A l'aide du BOUTON, déplacer maintenant le DISQUE DE PLIAGE, et aussi le profilé, contre la POULIE DE GUIDAGE jusqu'à obtenir un léger pincement. Fixer le profilé à l'aide des ERGOTS DE MAINTIEN pour empêcher son vrillage ou l'endommagement du DISQUE DE PLIAGE.

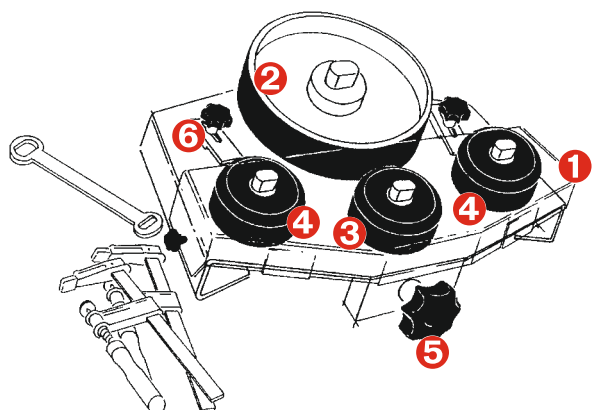
5.



Tourner le DISQUE DE PLIAGE et guider en même temps le profilé pour le plier au rayon désiré.

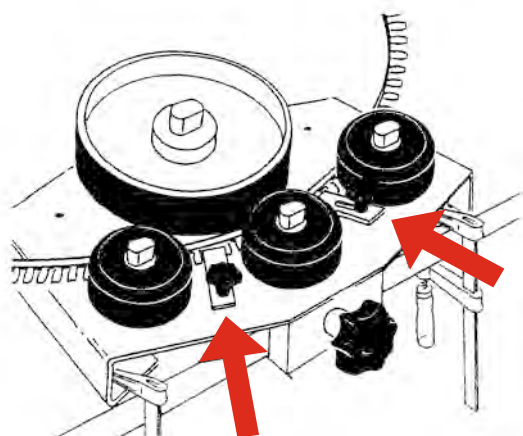
MODE D'EMPLOI LE Z-FLEX CURVER I

DURAL



Avant l'utilisation de la cintrreuse. Merci de !

Lorsque le profilé doit être plié avec la preforation orientée vers l'extérieur, les deux ERGOTS PLATS ⑥ DOIVENT auparavant être retournés. Le côté chanfreiné de la POULIE DE GUIDAGE ③ et des POULIES DE MAINTIEN ④ DOIT être orienté vers le haut.



La POULIE DE GUIDAGE ET DE MAINTIEN sont chanfreinées sur un des côtés. Les poulies doivent être retournées pour le pliage de profilés ronds ou de finition DURATRANS ou

T-FLOOR
Côté visible vers le bas pour le pilage.



Procédure:

- Retirer le capot de protection ① (desserrer les boutons latéraux)
- Desserrer les écrous ③ + ④ à l'aide de la clé fournie
- Retourner les poulies ③ + ④ puis resserrer les écrous
- Si besoin, remettre le capot ① en place et le refixer

Le Z-FLEX CURVER est facile à utiliser et ne nécessite aucun entretien. Toutefois, si une pièce est défectueuse notre service après-vente vous dépannera rapidement si vous lui indiquez le numéro de la pièce concernée:

- | | |
|--------------------------------------|-------------------------------------|
| ① Capot de protection No. 08 125 001 | ④ Poulie de maintien No. 08 125 003 |
| ② Disque de pliage No. 08 125 002 | ⑤ Bouton No. 08 125 005 |
| ③ Poulie guidage No. 08 125 003 | ⑥ Ergot de maintien No. 08 125 006 |

Attention!

Avec le même réglage, il est possible que le rayon diffère selon le profilé plié. Par conséquent, les indications sur les cadrans ne sont qu'approximatives. Le rayon désiré est obtenu par pliage répété et réglage successif de la POULIE DE GUIDAGE.

